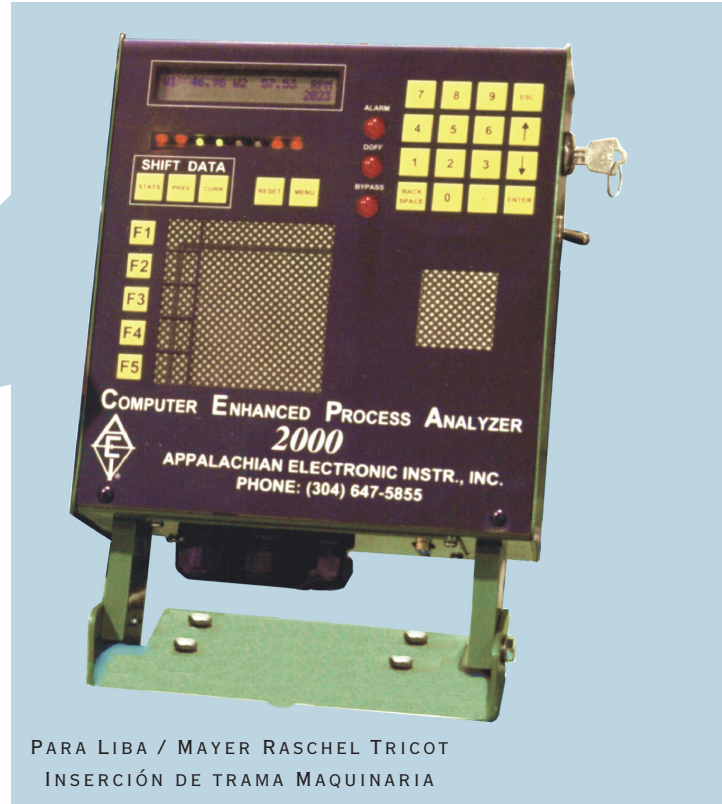


AEI INNOVATION

APPALACHIAN ELECTRONIC INSTRUMENTS

P.O. Box 518 - Ronceverte, WV 24970-0158 - USA
304.647.5855 Tel. - 304.645.4006 Fax - info@aei-wv.com - aei-wv.com



PARA LIBA / MAYER RASCHEL TRICOT
INSERCIÓN DE TRAMA MAQUINARIA

CEPA-2000

El regulador de la máquina de tejer del urdimbre de CEPA-2000 proporciona la demostración del corredor en tiempo real y control más el complemento lleno de estante, contadores de producción, orden y rodillo. Las funciones avanzadas permiten que CEPA calcule y muestre *runner length* en tiempo real en hasta 4 posiciones *warp* proporcionando un medio excelente para comprobar la serie electrónica actual *electronic let-off systems* OEM. Si el *runner* está fuera de tolerancia, CEPA alarma o para la máquina. En la serie anterior, el *let-off system* de la caja de cambios de CEPA ajusta las cajas de cambios vía la conexión del motor del servomecanismo para mantener *runner* dentro de tolerancias apretadas. Estos rasgos permiten que los tejedores de punto sean más productivos y realicen una eficiencia operativa máxima mejorando la calidad de las telas día a día, sobre todo con telas elastomeric. Con el estándar de la Industria el interfaz RS-485 conectado a una red consecutivo, el CEPA se puede conectar a la red para la utilización de capacidad de la recopilación de datos de los instrumentos del anaquel.

CARACTERÍSTICAS & CAPABILITIES

- Automatiza la medición corredor & control de corredor
- Programación de menú por teclado
- Calcula y muestra las posiciones 1-4 del corredor
- Actualización de valor del corredor cada 15-30 segundos
- Tolerancia de corredor programable con (3) salidas: lazo del servo, alarma, cierre
- Mantiene las especificaciones precisas de tela
- Cambios de estilo de velocidades
- Incluye el complemento completo de turno & producción de contadores de estante
- Contadores de cremallera
- Programa turno, orden, rollo, totalizando contadores
- Comunicación PC host
- Sirve como una base excelente para el sistema de recopilación de datos

APPALACHIAN ELECTRONIC INSTRUMENTS

CEPA-2000

OBTIENE MÁS RENDIMIENTO DE TU MAQUINARIA

ESPECIFICACIONES



Eléctrico

- Rango de voltaje de entrada: 85-264 VAC
- Rango de frecuencia nominal: 47-440 Hz
- Corriente nominal: 2 amperes máx.
- Consumo de energía: 20 watts

Mecánica

- Ancho: 9 pulgadas, 23 cm
- Profundidad: 6 pulgadas, 16 cm
- Altura: 15 inches, 38 cm
- Sistema total de peso: 25 libras, 11.5 kg.

Sistema de medida del largo del corredor

- Brazo seguidor: sensores magnéticos que utilizan imanes de precisión y ruedas
- Precisión: + .010 pulgadas, .25mm
- Eje principal: ya sea rueda magnética de pulso solo y el sensor o detector de proximidad
- Revolución contador del haz: (Opcional) Interruptor de proximidad

Sistema de control del corredor

- Tipo de motor pasos de precisión conectado a través de DB-9 del cable estándar.
- Precisión: +.125 pulgadas, 3 mm

Sistema de conteo

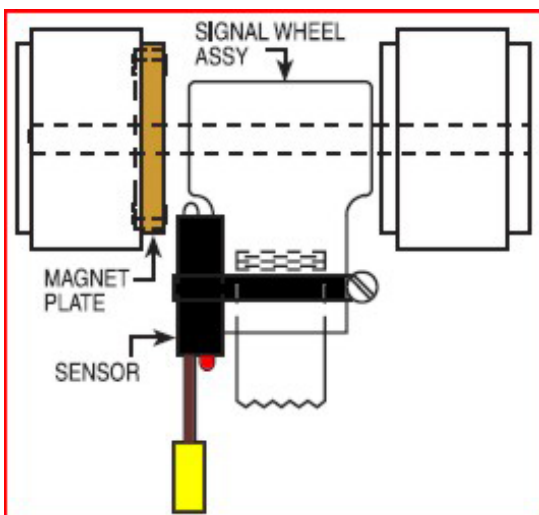
Cremalleras

Contadores activos:

- 99,999 bastidores máximo en cuenta de rodillo
- 99,999 bastidores máximo en cuenta de pedido
- 999,999 bastidores máximo de rollo
- 99,999,999 bastidores máximo en mantenimiento de contadores

Interfaz del operador

- Todas las funciones deL CEPA 2000 son controladas por panel frontal, teclado tipo membrana.
- La información se muestra a través de una pantalla LCD de 24 X 2



CADA SEÑAL DE CONJUNTO DE RUEDA ESTÁ EQUIPADO CON UNA PLACA MAGNÉTICA Y SENSOR

~Especificaciones sujetas a cambios sin aviso previo ~

APPALACHIAN ELECTRONIC INSTRUMENTS, INC. OFRECE UNA GAMA AMPLIA DE SOLUCIONES INNOVADORAS ÓPTICAS, ELECTRÓNICAS, MECÁNICAS Y QUÍMICAS, RENTABLES PARA MEDIDA, CONTROL Y AUTOMATIZACIÓN.

AEI ESTÁ DEDICADO A PRODUCIR PRODUCTOS Y CONDUCCIÓN DE TODO SU NEGOCION DE MANERA CONSISTENTE CON LOS VALORES FUNDAMENTALES DE LA EMPRESA. EN AEI, CREEMOS QUE NUESTRAS POSSESIONES MÁS VALIOSAS SON LAS RELACIONES QUE MANTENEMOS CON LOS CLIENTES, EMPLEADOS Y SOCIOS PROVEEDORES. ADEMÁS CREEMOS QUE EL VERDADERO ÉXITO SE LOGRA CUANDO EL PODER DE ESTAS RELACIONES VITALES SE CENTRA EN UN OBJETIVO COMÚN.

NUESTRO COMPROMISO A LA CALIDAD Y AL VALOR A LARGO PLAZO ES EL RESULTADO NATURAL DE NUESTRA DEVOCIÓN A ESTOS PRINCIPIOS. SISTEMAS DE ALTA CALIDAD COMO EL YTC-2000 SON LOS PRODUCTOS ORGULLOSOS DE UNA CULTURA DEDICADA Y PROFESIONAL.

Para obtener más información acerca del CEPA-2000 o cualquier otra solución AEI contactenos hoy mismo.